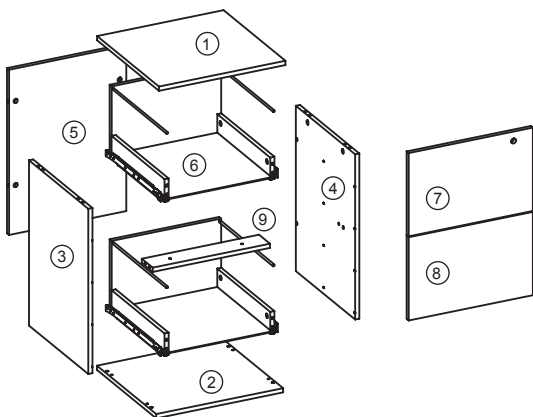
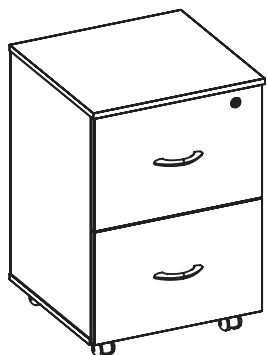


Manual de Montagem

Gaveteiro 2 Gavetas Pasta

Códigos

210D04002 - TAMPO 15mm



Peças		
Item	Descrição	Qty
01	Tampo 15mm	01
02	Base	01
03	Lateral Esquerda	01
04	Lateral Direita	01
05	Fundo	01
06	Gaveta Madeira Pasta	02
07	Frente Gav Pasta c/ fech	01
08	Frente Gav Pasta s/ fech	01
09	Montante	01

Componentes			
Item	Imagem	Descrição	Qtde
A		Tambor Minifix	18
B		Pino Minifix	06
C		Pino Minifix Soberbo	12
D		Bucha de Nylon M6	06
E		Cavilha	14
F		Corrediça Roldana	02
G		Rodizio	04
H		Parafuso 3.5x12 CC	24
I		Parafuso 4.0x14 CP	20
J		Parafuso 3.5x25 CF	04
K		Parafuso Estrutural 7X50	04
L		Fechadura	01
M		Chapa Distanciadora	01
N		Chapa Trava	01
O		Puxador Alça	02
P		Logotipo Marzo	01
Q		Sache de Cola	01
R		Tapa Furo Cristal	08
S		Haste Alumínio para Pasta	04

Ferramentas para a montagem
(não inclusas)



Recomendações

Cuidados na montagem

Iniciar a montagem forrando o chão com a própria embalagem do produto, para que não cause nenhum dano ao produto durante a montagem.

Manutenção e limpeza

Não utilizar produtos abrasivos como: solventes, lixas, etc. Para a limpeza utilizar flanela limpa e seca.

Exposição

Evite colocar o móvel em exposição ao sol e próximo a fonte de calor. Não expor o móvel a ação de líquidos ou ambientes com umidade excessiva.

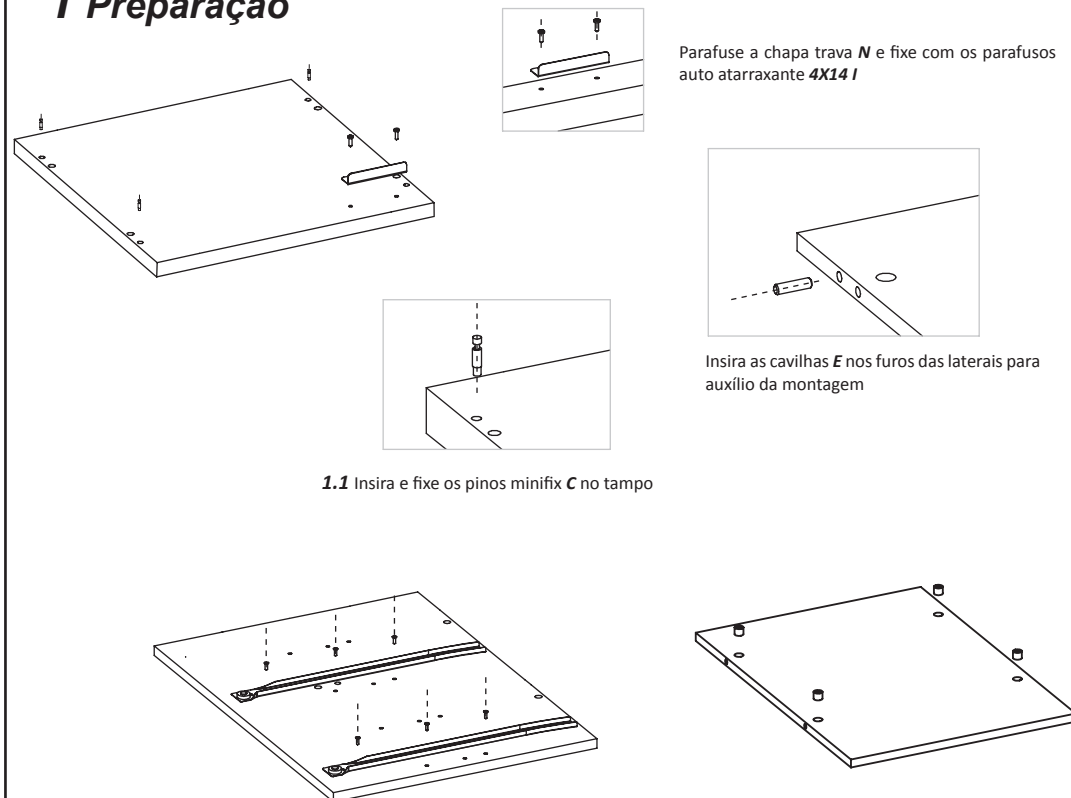
* Os materiais desse produto podem ser reutilizados, como espuma, madeira, plástico, tecido, pistão e metais.

* Ao descartar nosso produto recomendamos reciclagem de material.

Informações gerais

Para maiores informações sobre a montagem e desmontagem, acione a garantia do produto ou ainda em necessidade de assistência técnica, por favor entrar em contato com o logista onde foi efetuada a compra.

1 Preparação

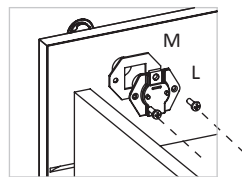
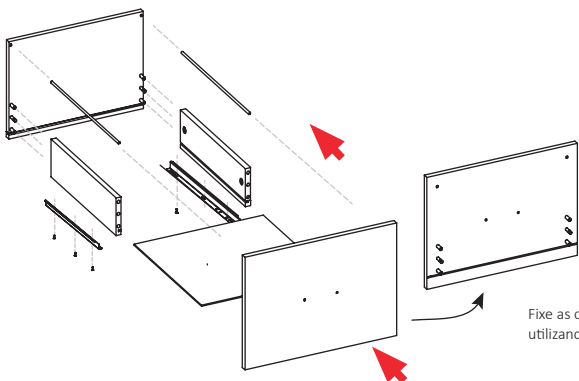


1.2 Posicione as corrediças **F** nas marcações das laterais dos gaveteiro e fixe utilizando os parafusos auto atarraxante **3,5x12 H** nas corrediças roldanas.

1.3 Insira os Tambores minifix no Fundo do gaveteiro para fixação das laterais.

1.4 Fixe as buchas de nylon **D** com auxílio do martelo de borracha nas laterais e fixe os pinos minifix **B** nas buchas

Montagem Gavetas



Fixe as corredeiras Roldanas na parte inferior laterais da gaveta utilizando o parafuso **3,5x12 H**

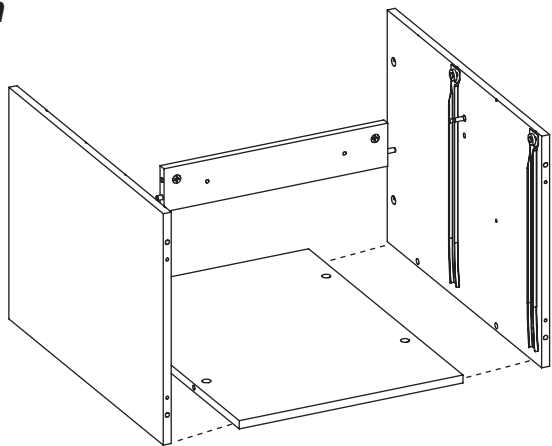
Abra o sachê de cola e preencha os furos das cavilhas antes da fixação das mesmas.

1.5 Insira os pinos minifix **C** e cavilhas **E** no fundo e na frente. Encaixe as laterais e trave os tambores **A**. Encaixe o fundo 3mm no canal das laterais, posicione a frente e trave os tambores **A**. Por fim, fixe as corredeiras com os parafusos **3,5x12H**.

1.6 Fixe a Fechadura na gaveta com o parafuso **4x14 I** na sequência indicada (**M,L**), por último encaixe o acabamento da fechadura.

1.7 Fixe o Puxador **O** nas frentes de gaveta com os parafusos **3,5x25 J**

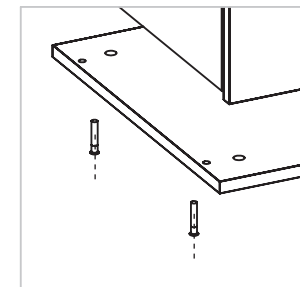
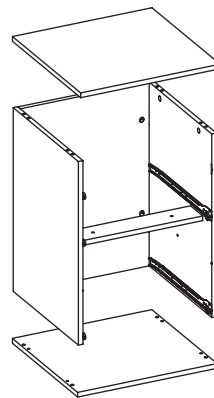
2 Montagem



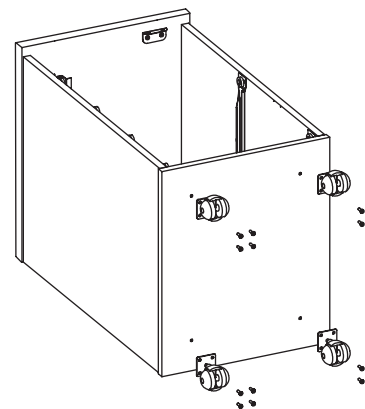
Chave Philips

2.1 Posicione as laterais pré montadas com o fundo e o montante e fixe utilizando uma chave philips.

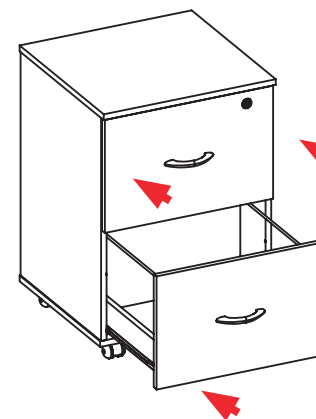
2.2 Posicione o tampo e a base e fixe utilizando uma chave Philips ou Allen para a base



Posicione os parafusos estruturais **K** na base para fixação nas laterais.



Posicione os rodízios **G** e fixe com os parafusos **4x14 I**



2.3 Encaixe as gavetas separadamente para finalizar a montagem do Gaveteiro Volante